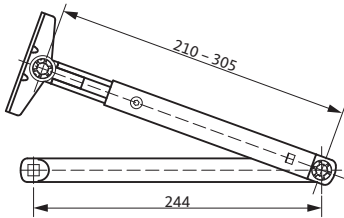


Zubehör OTS 430

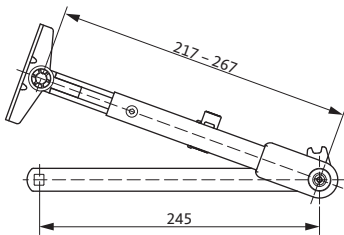
Normalgestänge, Feststellgestänge, Montageplatte



Normalgestänge

Ausführungen/Bestellnummern

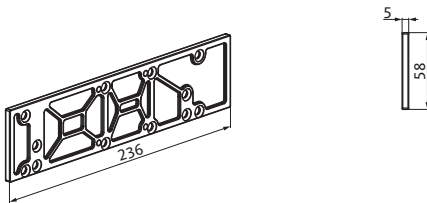
Bezeichnung	Oberfläche	Bestellnummer
Normalgestänge	silber	K-16571-00-0-1
	schwarz	K-16571-00-0-6
	weiß (RAL 9016)	K-16571-00-0-7



Mechanisches Feststellgestänge E/A ^[1]

Ausführungen/Bestellnummern

Bezeichnung	Oberfläche	Bestellnummer
Mechanisches Feststellgestänge E/A, ein- und ausschaltbar	silber	K-17456-00-0-1
	schwarz	K-17456-00-0-6
	weiß (RAL 9016)	K-17456-00-0-7

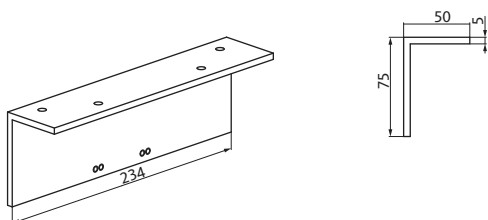


Montageplatte

Ausführungen/Bestellnummern

Bezeichnung	Oberfläche	Bestellnummer
Montageplatte	silber	K-16547-00-0-1
	schwarz	K-16547-00-0-6
	weiß (RAL 9016)	K-16547-00-0-7

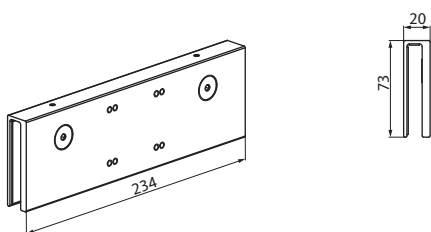
[1] Für Feuer- und Rauchschutztüren nicht zulässig.



Sturzfutterwinkel

Ausführungen/Bestellnummern

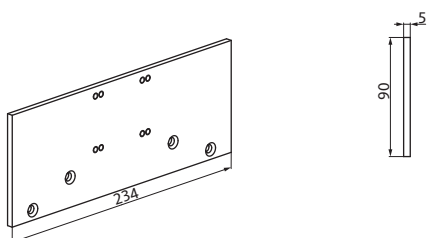
Bezeichnung	Oberfläche	Bestellnummer
Sturzfutterwinkel	silber	K-16551-00-0-1
	schwarz	K-16551-00-0-6
	weiß (RAL 9016)	K-16551-00-0-7



Klemmplatte für Ganzglastüren

Ausführungen/Bestellnummern

Bezeichnung	Oberfläche	Bestellnummer
Klemmplatte für Ganzglastüren	silber	K-16553-00-0-1
	schwarz	K-16553-00-0-6
	weiß (RAL 9016)	K-16553-00-0-7



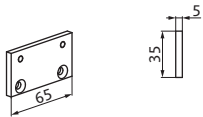
Flachplatte für Flachbogentüren

Ausführungen/Bestellnummern

Bezeichnung	Oberfläche	Bestellnummer
Flachplatte für Flachbogentüren	silber	K-16549-00-0-1
	schwarz	K-16549-00-0-6
	weiß (RAL 9016)	K-16549-00-0-7

Zubehör OTS 430

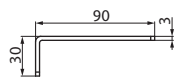
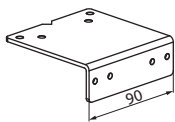
Lagerplatte, Winkelstütze



Lagerplatte

Ausführungen/Bestellnummern

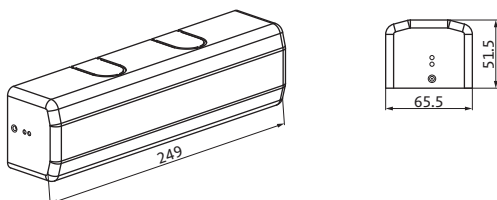
Bezeichnung	Oberfläche	Bestellnummer
Lagerplatte	silber	K-14215-00-0-1
	schwarz	K-14215-00-0-6
	weiß (RAL 9016)	K-14215-00-0-7



Winkelstütze für Parallelarm-Montage

Ausführungen/Bestellnummern

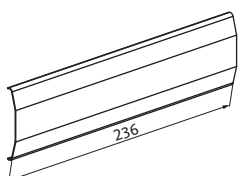
Bezeichnung	Oberfläche	Bestellnummer
Winkelstütze für Parallelarm-Montage	silber	K-17709-00-0-1
	schwarz	K-17709-00-0-6
	weiß (RAL 9016)	K-17709-00-0-7



Abdeckhaube

Ausführungen/Bestellnummern

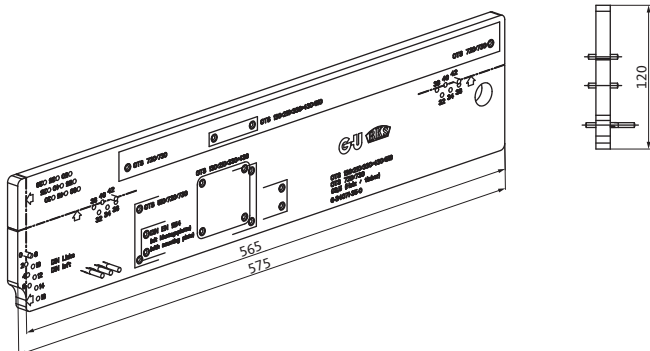
Bezeichnung	Oberfläche	Bestellnummer
Abdeckhaube	Edelstahl	K-17387-02-0-8



Abdeckschieber

Ausführungen/Bestellnummern

Bezeichnung	Oberfläche	Bestellnummer
Abdeckschieber	silber	K-18406-00-0-1
	schwarz	K-18406-00-0-6
	weiß (RAL 9016)	K-18406-00-0-7



Bohrlehren

Ausführungen/Bestellnummern

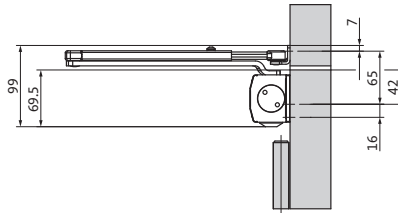
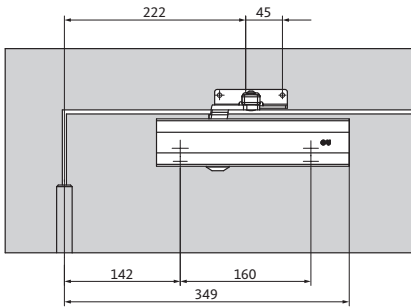
Bezeichnung	Ø Bohrung	Bestellnummer
Bohrlehren	Holz Ø Bohrung 3,5 mm	K-17805-35-0-0
	Metall Ø Bohrung 4,2 mm	K-17805-42-0-0

Einbausituationen OTS 430

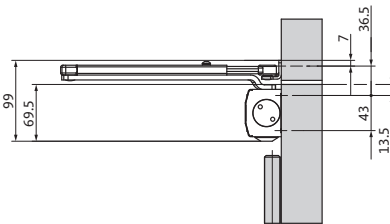
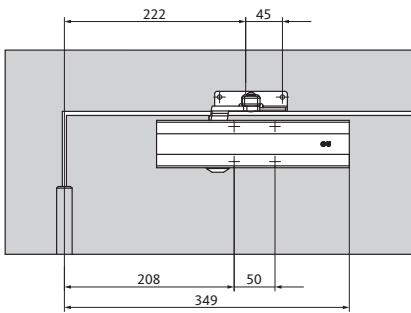
Glattschlagende Türen/Bandseite



Normalmontage Bandseite

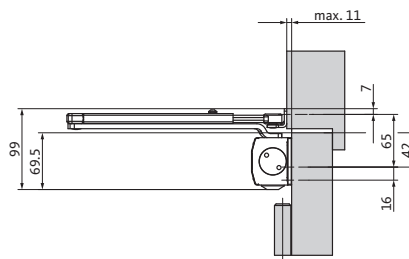
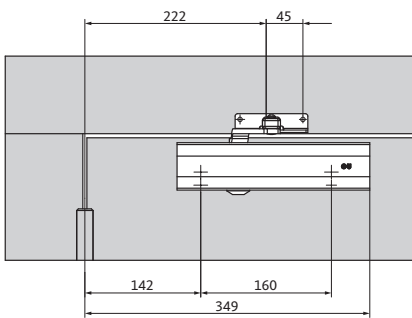


mit Montageplatte

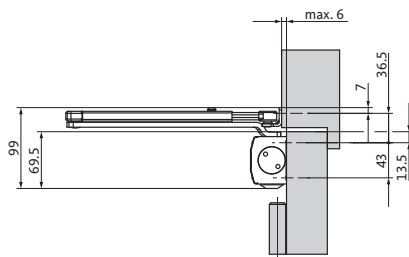
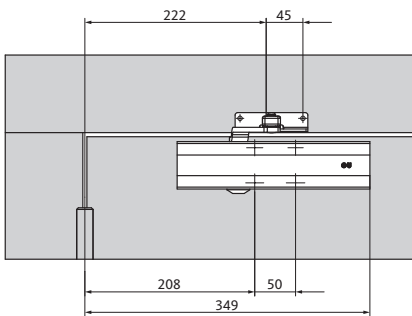


ohne Montageplatte

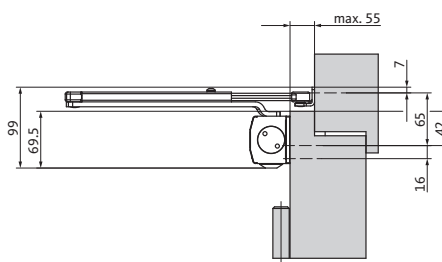
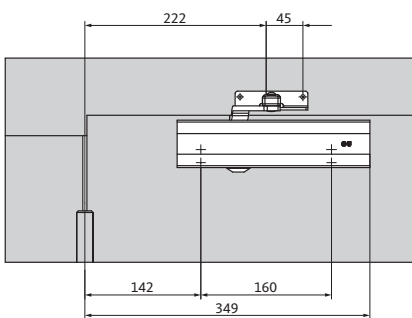
Normalmontage Bandseite



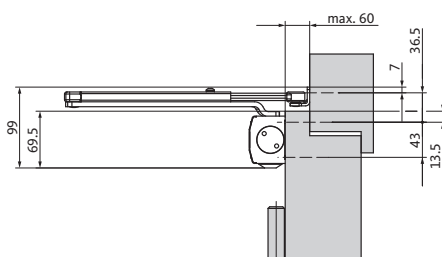
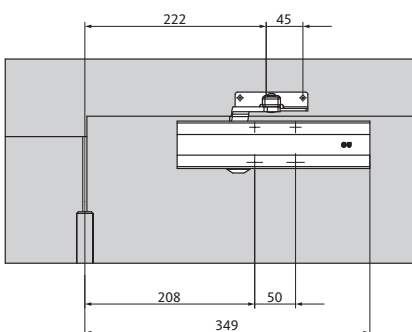
mit Montageplatte



ohne Montageplatte



mit Montageplatte



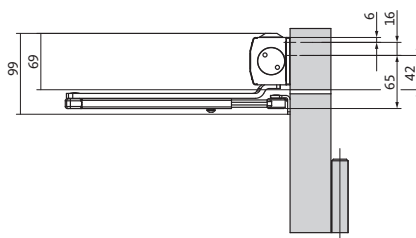
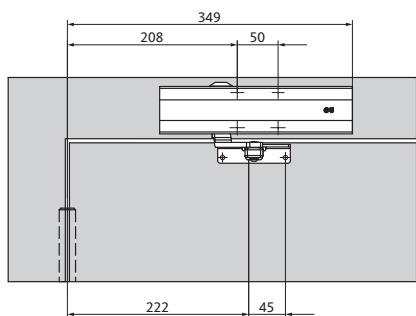
ohne Montageplatte

Einbausituationen OTS 430

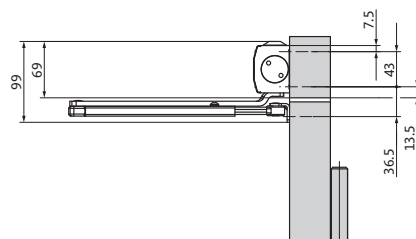
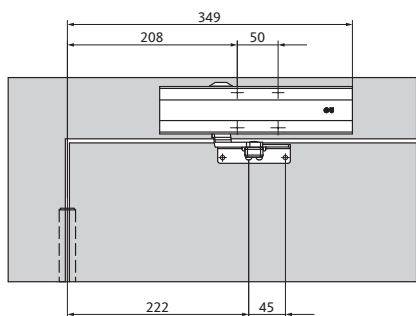
Glattschlagende Türen/Bandgegenseite



Kopfmontage Bandgegenseite

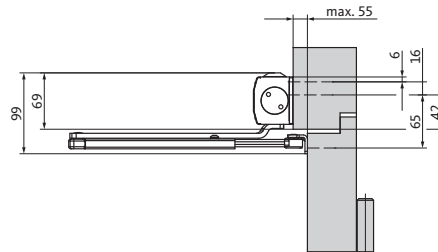
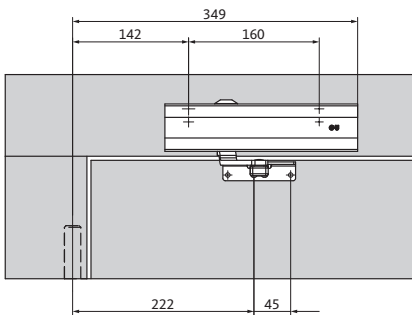


mit Montageplatte

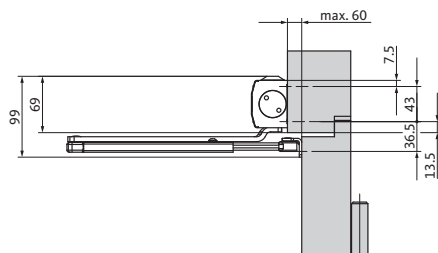
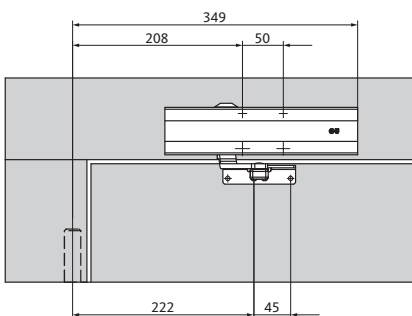


ohne Montageplatte

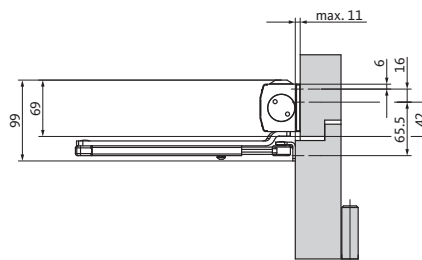
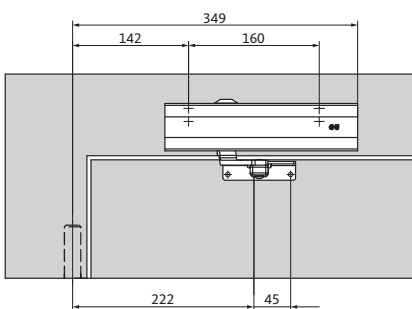
Kopfmontage Bandgegenseite



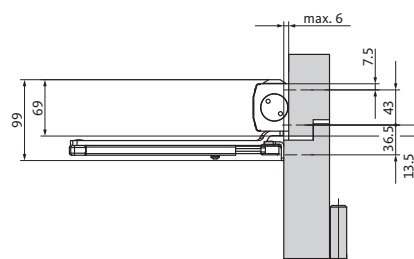
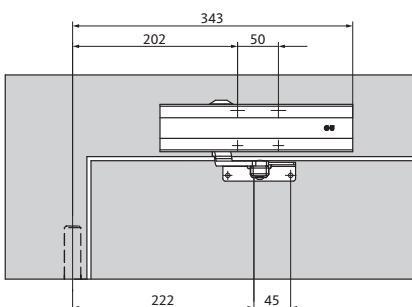
mit Montageplatte



ohne Montageplatte



mit Montageplatte



ohne Montageplatte